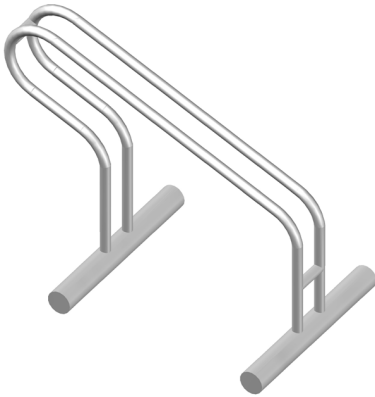


WIZUALIZACJA

DANE TECHNICZNE



KOD PRODUKTU: SR – PJ1

MATERIAŁ: rura Ø20/ Ø40mm

SZEROKOŚĆ: 30cm

GŁĘBOKOŚĆ: 50cm

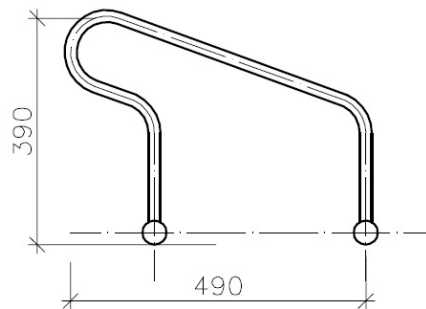
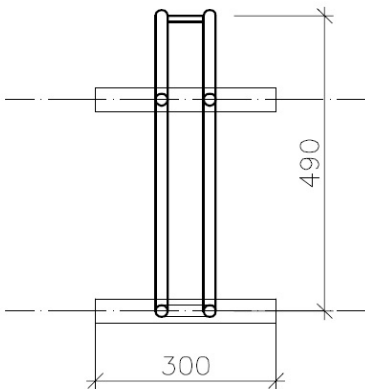
WYSOKOŚĆ: 40cm

LICZBA MIEJSC PARKINGOWYCH: 1

WAGA: 3,5kg

WYMIARY

NOTATKI



.....
.....
.....
.....
.....
.....
.....
.....
.....
.....
.....
.....
.....
.....
.....
.....
.....
.....
.....
.....
.....